

STABILA®

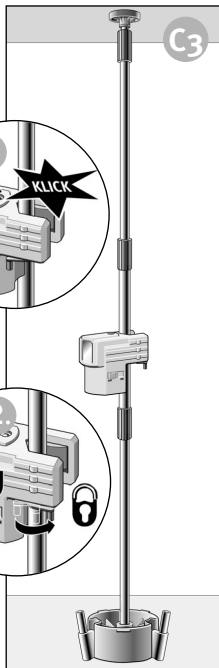
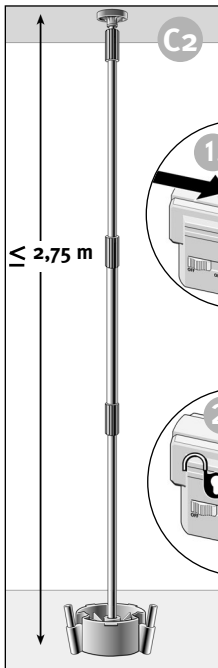
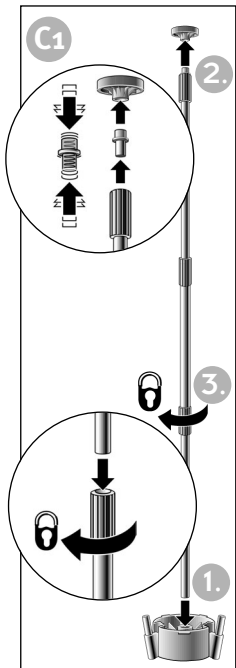
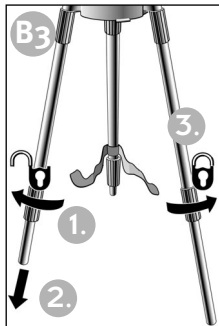
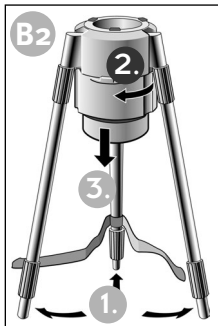
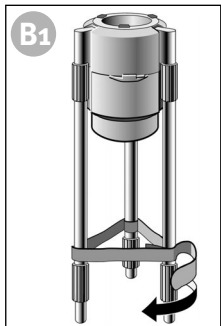


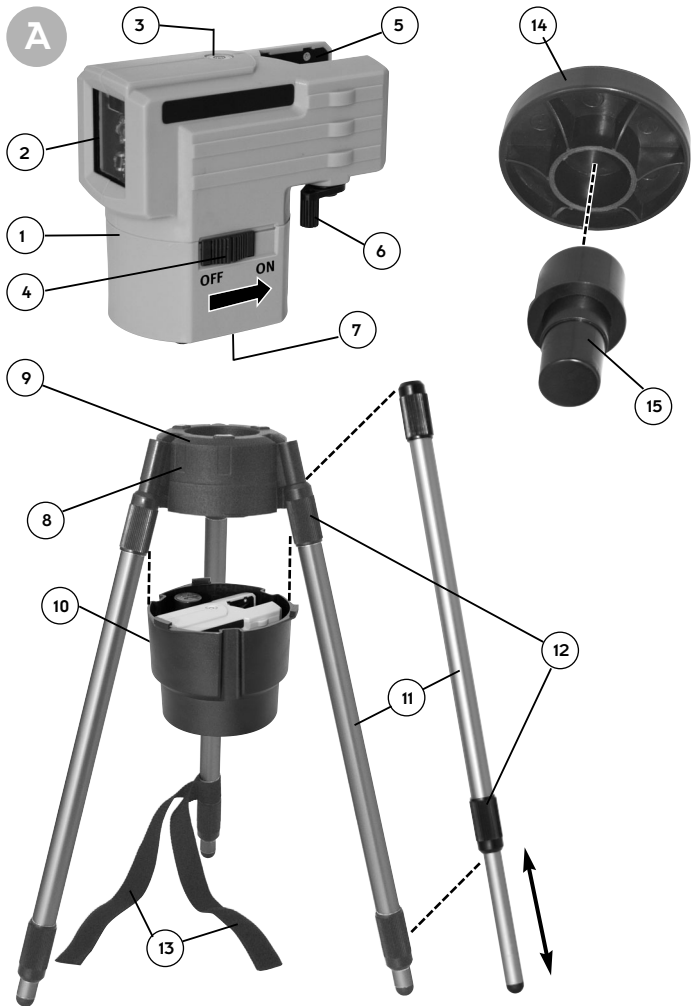
...sets standards

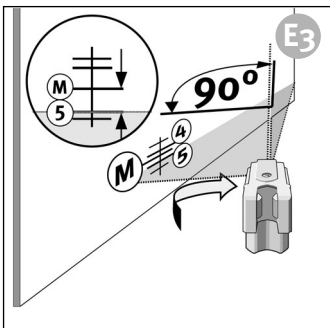
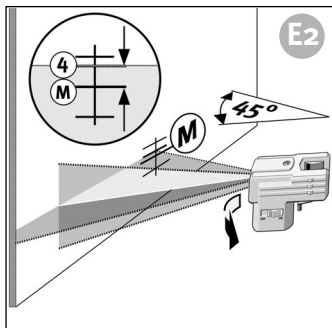
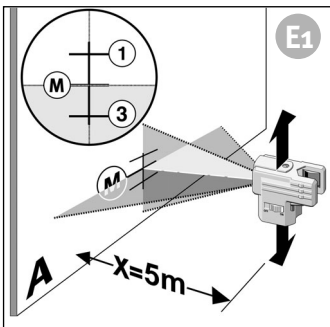
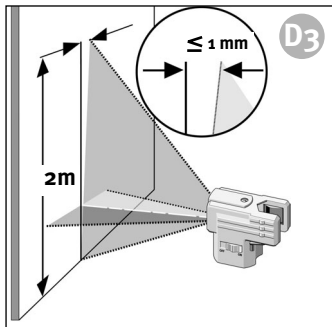
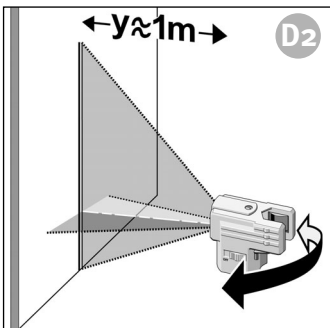
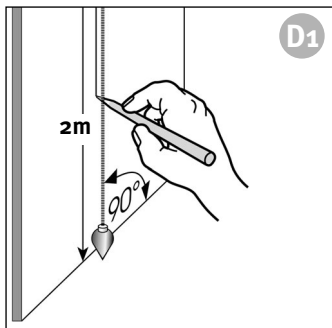


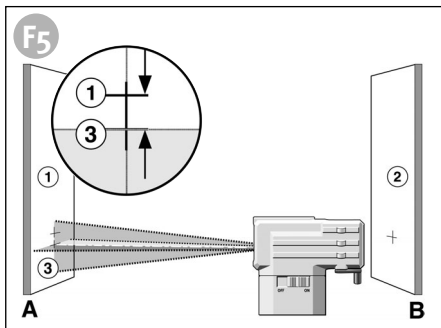
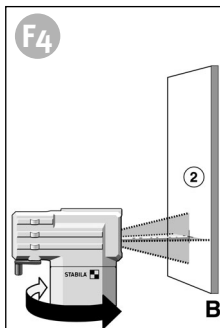
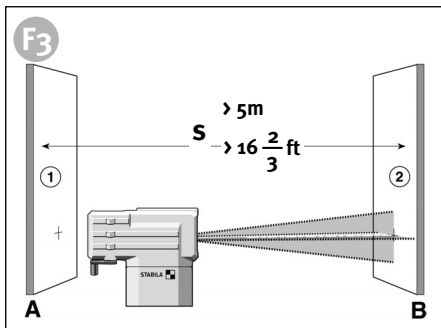
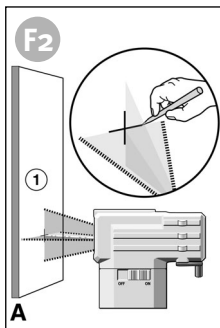
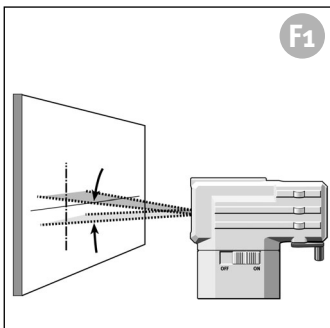
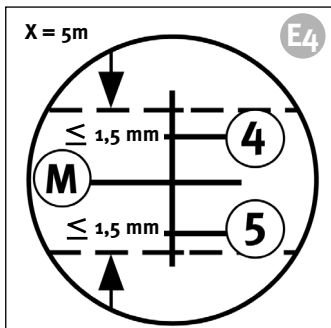
Laser LAX 50

hu Használati utasítás









Használati utasítás

A STABILA-LAX-50 egy egyszerűen kezelhető keresztszálás lézerszintező. Önszintező a $\pm 4,5^\circ$ -os tartományban, és gyors és pontos szintezést tesz lehetővé. A vízszintesen és függőlegesen vetített lézersugarak a pontos munkát szolgálják. A szett részei lehetővé teszik egy állvány kialakítását vagy egy hosszú tartórúdnak a padló és a mennyezet közti befestítését.

Magunk részéről igyekeztünk a készülék kezelését és működését világosan és érthetően elmagyarázni. Amennyiben ennek ellenére olyan kérdések merültek volna fel, amik válasz nélkül maradtak, ügyfélszolgálatunk a következő telefonszámon mindenkor készséggel áll az Önök rendelkezésére:

0049 / 63 46 / 3 09 - 0

A

A készülék részei

- (1) LAX-50 lézeres szintező
- (2) A vízszintes és függőleges lézersugarak kilépőnyílása
- (3) Libella a közelítő beállításhoz
- (4) Kapcsoló: BE/KI
- (5) Szorítópofák
- (6) Rögzítőkar a szorítópofákhoz
- (7) Elemtartó fedele
- (8) Alapelem
- (9) Skála, 360° -os
- (10) Szállítóház
- (11) Teleszkóprudak
- (12) Rögzítőcsavarok
- (13) Zárószalag
- (14) Szorítólap
- (15) Rugós elem



Figyelem:

A 2-es osztályzatú lézerekészülékekhasználatánál a szem véletlen, rövid ideig tartó lézersugárba való pillantás esetén a szemhéjvédőreflex és/vagy az elfordulási reakció által védett. Ezért ezeket a készülékeket minden további védőintézkedés nélkül lehet működtetni. Ennek ellenére sem tanácsos a lézersugárba bellenézni.



LÉZERSUGÁR
NE NÉZZÜNK A
SUGÁRBA
2. LÉZEROSZTÁLY

EN 60825-1 : 03 10

Nem gyerekkézbe való!

Ezekhez a lézerekészülékekhez kapható szemüveg az nem védőszemüveg. Ez csak a lasersugár jobb láthatóságát szolgálja.

Fő alkalmazási területek:

Szintezés állványos megoldással

- I. Nyissa fel a szettet.
- II. Vegye ki a részeket.
- III. Állítsa be az állványt a kívánt magassági helyzetbe.
- IV. Helyezze fel a lézerekészüléket.

B1

B2

B3



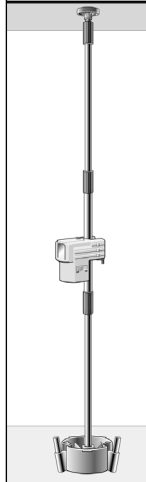
Szintezzen változó magasságban 2,75 m-ig terjedően.

- I. Csavarozza le a teleszkóprudakat az alapelemről.
- II. 2,75 m-ig terjedő helyiségmagasság esetén használja a csavaros perselyeket a teleszkóprudak összeszereléséhez.
- III. Fogja be az egész egységet a rugóelemmel, a szorító-lappal és az alapelemmel a padló és a mennyezet közé.
- IV. Helyezze fel a lézerekészüléket. A fixálásához fordítsa el ütközésig a rögzítőkart

C1

C2

C3



Üzembe helyezés

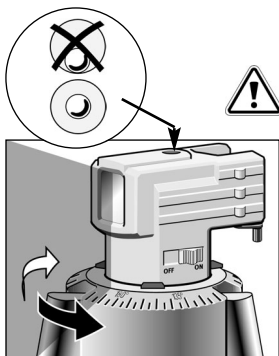
A BE/KI kapcsolóval (4) kapcsolja be a készüléket. A bekapcsolás után megjelenik a vízszintes és a függőleges lézersugár.
A lézerekészülék önműködően beigazítja saját magát.

Túl nagy lejtés esetén a lézervillogni kezd.



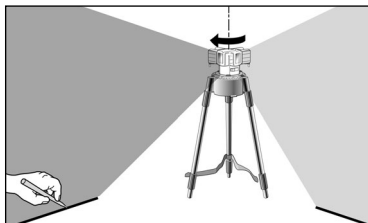
Skála, 360°-os

A függőleges lézervonal az alapelem 360 fokos skáláján mutatja a lézerekészülék, ill. a lézervonal elfordulási szögét.



Figyelem:

Fontos, hogy központossítsa készüléket a libellával!



A kalibrálás felülvizsgálása

Az LAX-50 keresztzálás lézerszintezőt az építőipar számára fejlesztettük ki és üzemünket kifogástalanul beállított állapotban hagyta el, azonban mint minden precíziós készüléknél a kalibrálást rendszeresen felül kell vizsgálni. Minden új munka megkezdése előtt, de különösen, ha a készülék nagy megrázkodtatásoknak volt kitéve, egy felülvizsgálatot kell végzeni.

Függőleges ellenőrzés

- D1 Ehhez a felülvizsgálathoz egy referencia készítése szükséges. Erősítsen fel pl. egy függőönt a fal közelében.
- D2 Ezt követően állítsa fel a lézerekészüléket ezen referenciajelzés elé (y távolság). Ezzel kell a függőleges lézervonalat összehasonlítani.
- D3 A lézersugár vonalának közepe és a referenciajelzés közti eltérés 2 méteres szakaszon nem haladhatja meg az 1 mm-t.

Vízszintes ellenőrzés

1. Vízzintes ellenőrzés - A vonalak szintje

A vízszintes ellenőrzésnél 2 párhuzamos egymástól 5 m távolságra levő falfelületre van szükség.

- F₁ 1. A LAX-50-et az A faltól vett 50-75 mm-es távolságban (S) állítsa fel a fal elé egy vízszintes felületen vagy egy állványra szerelve. A készülék elülső része nézzen a fal irányába.
2. A készüléket bekapcsolni.
- F₂ 3. Jelölje be az A falon látható lézersugár-kereszteződést (1. pont).
- F₃ 4. Az egész lézerekészüléket kb. 180°-kal elfordítani anélkül, hogy a lézer magasságát megváltoztatnánk.
5. Jelölje be az B falon látható lézersugár-kereszteződést (2. pont).
- F₄ 6. A lézerekészülékkel együtt most közvetlenül a B fal elé áttenni.
7. Állítsuk el a készüléket úgy, hogy a lézerpont-magasság a 2 ponttal egybeessen.
- F₅ 8. Fordítsa el 180°-kal a lézert, anélkül hogy annak magasságán változtatna, hogy a lézersugarat az első fali jelölés közelébe (3. lépés/1. pont) állíthassa.

Mérje meg a függőleges útszakaszt az 1-es pont és a 3-as pont között. Az eltérés nem haladhatja meg az alábbiakat:

S	Maximális megengedett érték
5 m	5,0 mm
10 m	10,0 mm
15 m	15,0 mm

2. Vízzintes ellenőrzés - A lézervonal dőlése

A lézervonal ellenőrzése dőlésre és pontosan egyenes vetítésre

Mérje ki az 1-es pont és a 3-as pont közti középpontot, és jelölje be a helyét (M pont).

- E₁ Állítsa fel a készüléket az A faltól vett X = 5 m távolságban. A készülék vízszintes lézersugarát állítsa be az M pontra.

- E₂ Fordítsa el a készüléket 45°-kal.

A lézerrugár vonalának (= 4-es pont) az M ponthoz képesti eltérése nem haladhatja meg az 5 mm-t.

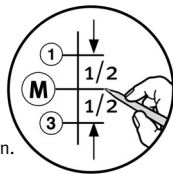
- E₃ Fordítsa el a készüléket 90°-kal.

A lézerrugár vonalának (= 4-es pont) az M ponthoz képesti eltérése nem haladhatja meg az 5 mm-t.

E₄

Maximális tűrések különféle távolságok esetén

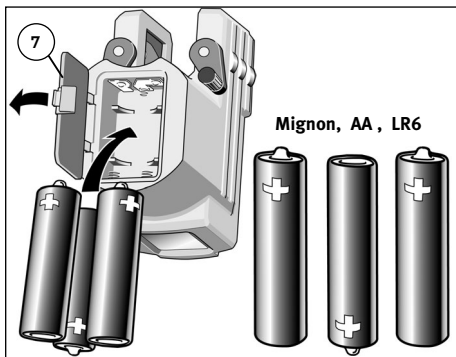
X	Maximális megengedett érték
5 m	1,5 mm
10 m	3,0 mm
15 m	4,5 mm



Elemcsere

Az elemtartó tetejét (7) a nyissuk ki irányába feltolni, új elemet a szimbólumnak megfelelően az elemtartóba behelyezni.

3 x 1,5V
mígnonelem alkaline, AA,
LR6-os nagyság



Megfelelő akkumulátorok is alkalmazhatók.



Figyelem:

Huzamosabb üzemszünet esetén az elemet kivenni!

A lézert soha nem merítse víz alá.



A készüléket nem szabad nedves állapotban tárolni!
Szükség esetén először szárítsuk meg a készüléket és a szállításához használt tartót.

a lézervillog A berendezés túl ferdén áll
+ az önszintező tartományon kívül van
+ a lézer nem képes magát automatikusan beszintezni.



Újrahasznosítási program EU-s ügyfeleink részére:

A WEE szabályzata alapján a STABILA cég az elektronikus termékeire, azok élettartamának lejártá után, hulladékmentesítési programot kínál. Pontosabb információkat a www.STABILA.de / Recycling címen, vagy az alábbi helyen talál: 0049 / 6346 / 309-0



Ápolás és karbantartás

- A lézersugár kilépőnyílásnál levő üvegek szennyezettsége a sugár minőségét erősen befolyásolja. A tisztítást végezzük egy puha ronggyal, s ha szükséges ablaktisztítóval.
- Magát a lézerkészüléket nedves ruhával tisztítsuk. Se vízzel ne spricceljük le, se ne merítsük vízbe! Sem oldószer, sem pedig higító használata nem megengedett!

A LAX-50 keresztszálás lézerszintező - mint minden precíziós optikai műszert - óvatosan és gondosan kell kezelni.

Műszaki adatok

Lasertípus:	Piros diódás laser, hullámhossz 635 nm
Kiinduló teljesítmény:	< 1 mW, lézerezstály 2 az EN 60825 - 1:03-10-nak megfelelően
Önszintezés:	ok. $\pm 4,5^\circ$
Szintezési pontosság:	$\pm 0,5$ mm/m
Elemek:	3 x 1,5 V mignonelem alkaline, AA, LR6-os nagyság
Üzemeltetési időtartam:	kb. 30 óra (alkaline)
Üzemi hőmérséklet:	-10 °C -tól +50 °C
Tárolási hőmérséklet:	-20 °C -tól +60 °C

A műszaki adatváltoztatás jogát fenntartjuk.

Garanciális feltételek

A STABILA cég a vásárlás napjától számított 24 hónapig terjedő garanciát vállal az anyag- és gyártási hibákból keletkező hibák kijavítására és a garantált műszaki jellemzők elérésére vonatkozóan. A hibák elhárítását a cég saját belátása szerint javítja vagy cseréli ki a készüléket. Ezen túlmenően jótállást a STABILA cég nem vállal. Szakszerűtlen kezelés esetén (pl. hibakezelés leejtés által, a megadottól eltérő feszültség/áramfajta alkalmazása után, valamint a vásárló vagy bármely harmadik személy által a készüléken végzett változtatások a jótállás megszüntetését vonják maguk után. Ugyanúgy nem vonatkozik a jótállás természetes kopásra és kismértékű hiányosságokra, amik a készülék működését lényegesen nem befolyásolják.

Esetleges reklamáció esetén töltsse ki a garancialevelet (lásd az utolsó oldalon) és a készülékkel együtt igényét abban az üzletben jelentse be, ahol a készüléket megvásárolta.